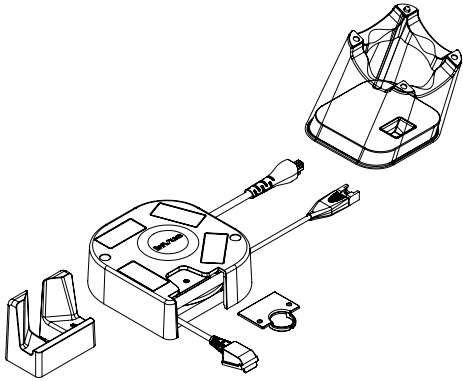
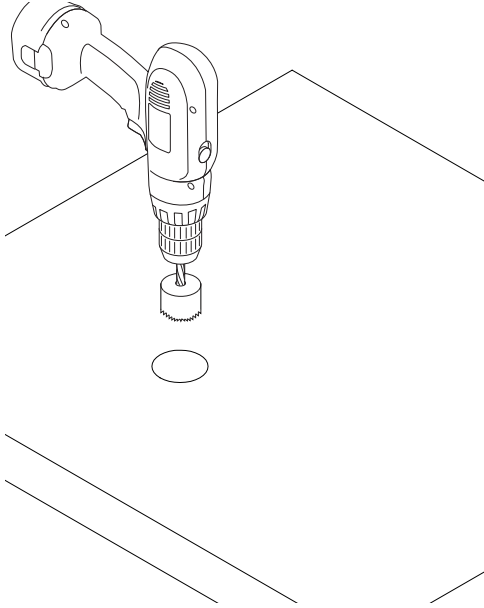


## S2865

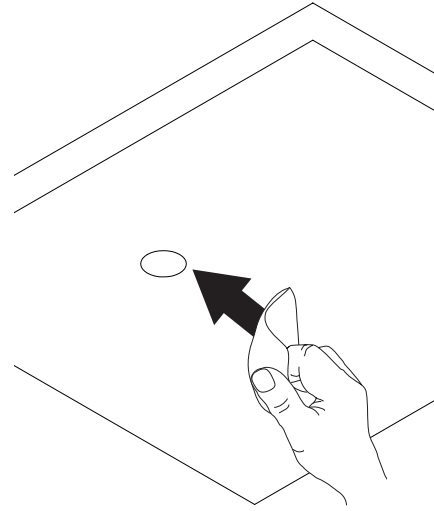
Recoiler and Handheld/Tablet Stands and Sensors



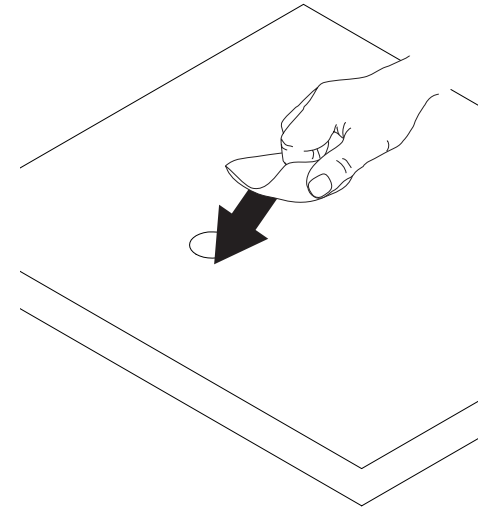
**1** Installation de l'enrouleur : Percez un trou de 19 mm (3/4 pouce) à 22 mm (7/8 pouce) dans la surface de fixation.



**2** Nettoyez le dessous de la surface de fixation à l'aide de la lingette d'alcool fournie. Laissez sécher complètement.



**3** Nettoyez le dessus de la surface de fixation à l'aide de la lingette d'alcool fournie. Laissez sécher complètement.

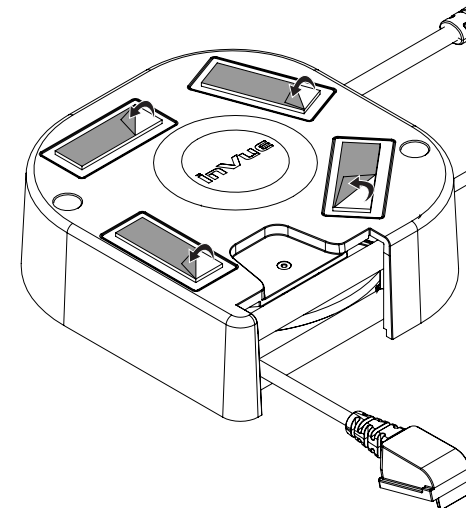
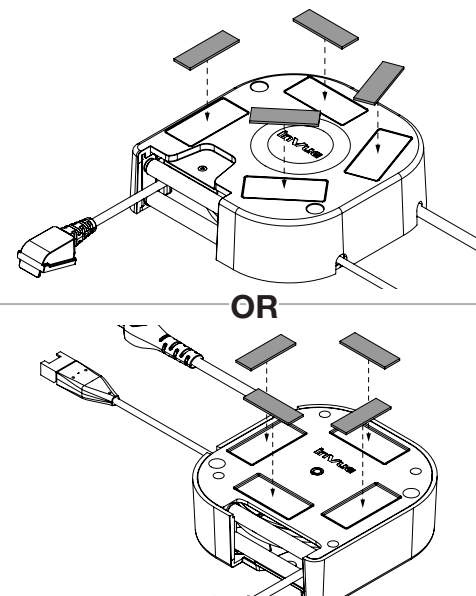
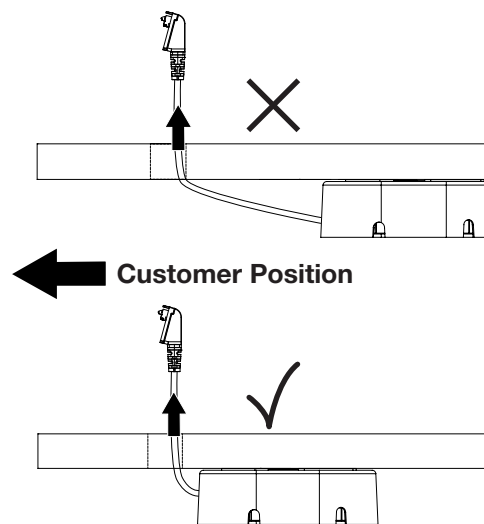
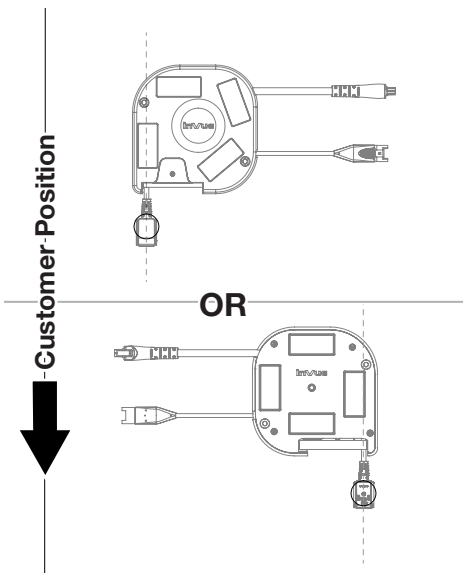


**4a** Pour un rendement optimal, alignez la tête du capteur de l'enrouleur avec le trou dans la surface. L'enrouleur peut être fixé des deux côtés de la surface.

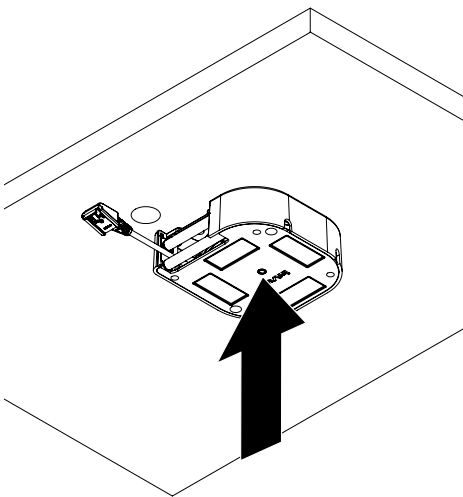
**4b** Déterminez où sera installé l'enrouleur sur le présentoir. L'enrouleur devrait être fixé à l'endroit où il y aura le moins d'interférence avec la surface de fixation.

**5** Une fois la position optimale déterminée, placez les adhésifs dans les parties profondes du côté approprié. Appliquez une pression pendant au moins 10 secondes.

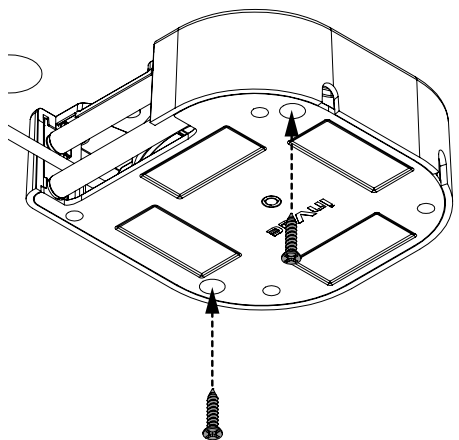
**6** Retirez la pellicule couvrante des adhésifs.



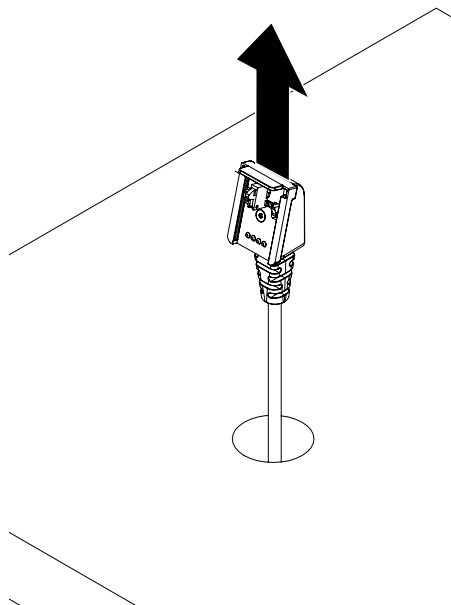
**7a** Montage par adhésifs : Posez l'enrouleur à l'endroit prédéterminé puis appliquez une pression pendant au moins 10 secondes.



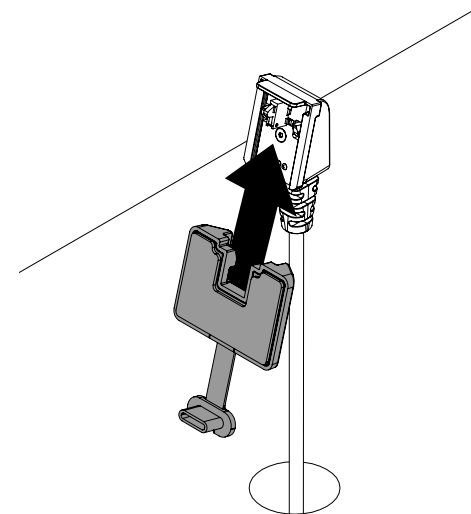
**7b** Montage par vis : Si vous désirez une plus grande stabilité, utilisez deux vis à bois n° 5 (non fournies) pour apposer l'enrouleur sous la surface de fixation.



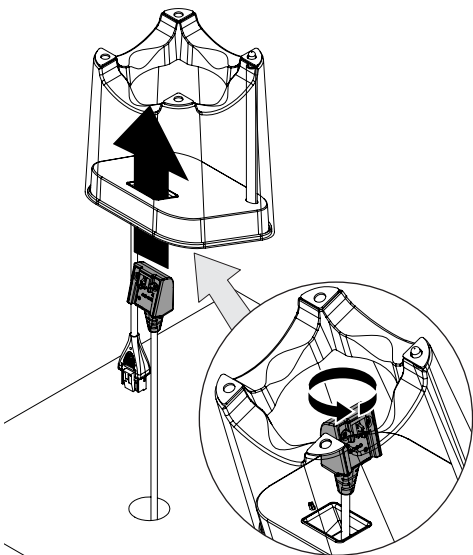
**8** Passez le corps du capteur dans le trou de la surface.



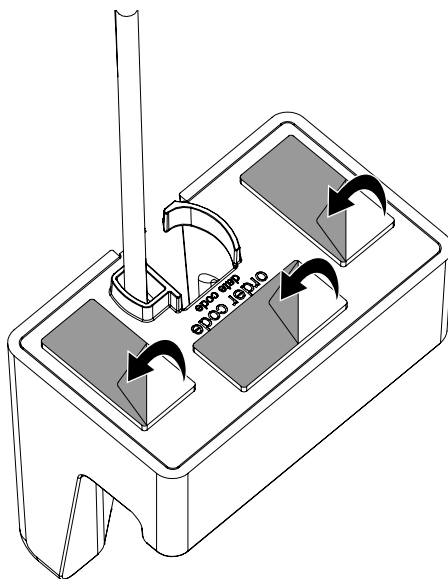
**9a** Si vous installez le présentoir pour appareils portables, attachez ensemble le capteur et le corps du capteur pour éviter que le capteur ne retombe dans le trou de la surface.



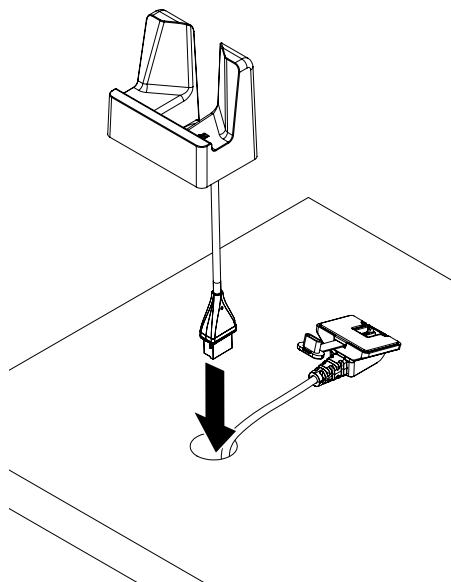
**9b** Si vous installez le présentoir pour tablettes, passez le corps du capteur sous le présentoir puis tournez-le de 90 degrés pour éviter qu'il ne retombe dans le trou de la surface.



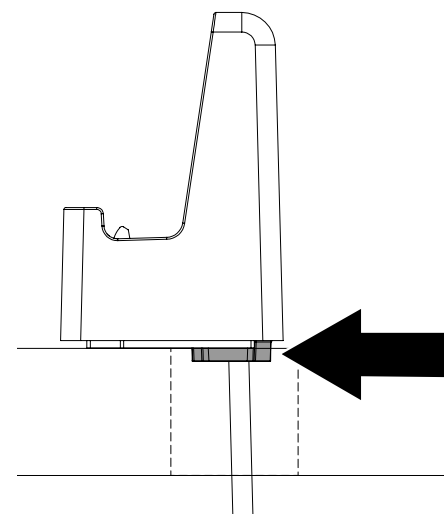
**10** Installation du présentoir pour appareils portables : Retirez la pellicule couvrante des adhésifs situés sous le présentoir.



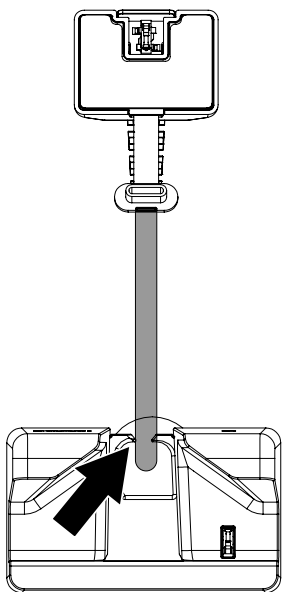
**11a** Centrez le présentoir sur le trou de la surface pour que le câble puisse y passer. Au besoin, tenez le capteur éloigné temporairement.



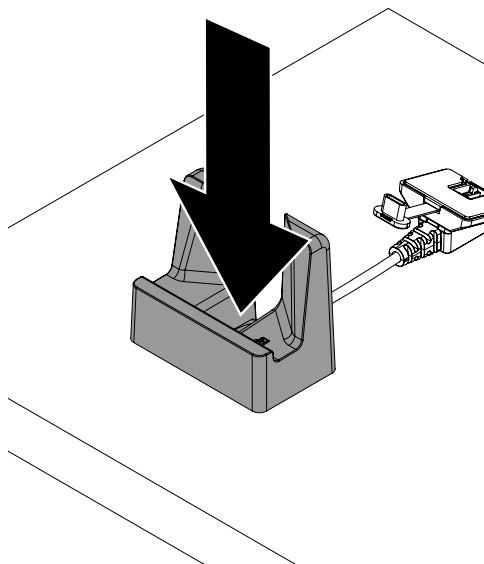
**11b** Assurez-vous que les nervures sous le présentoir se trouvent dans le trou.



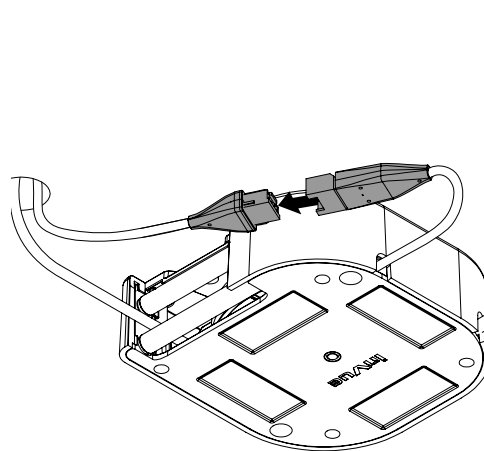
**11c** Faites passer le câble du capteur par la fente à l'arrière du présentoir.



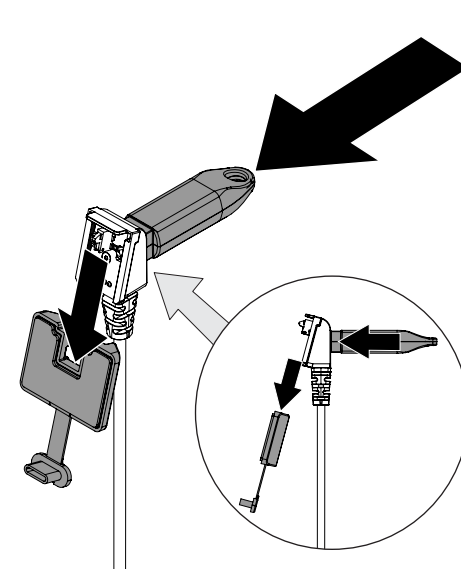
**12** Appuyez le présentoir sur la surface de fixation pendant au moins 10 secondes.



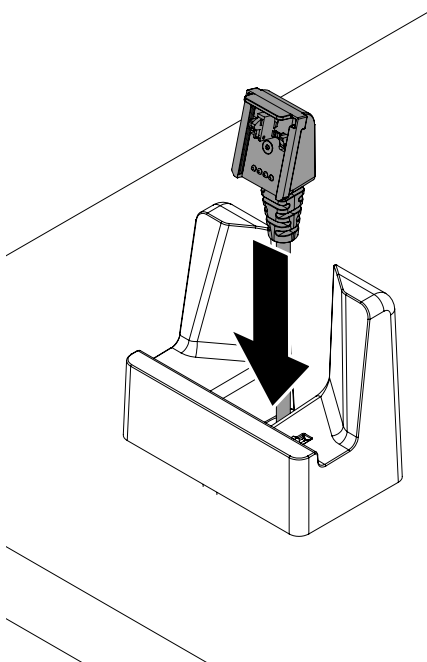
**13** Sous la surface, connectez le câble du présentoir à celui de l'enrouleur.



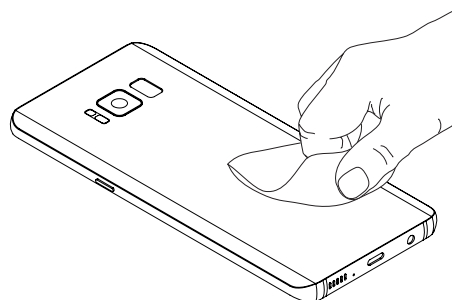
**14** Placez la clé magnétique (DBG400 ou DBG406) à l'arrière du corps du capteur. Retirez le capteur.



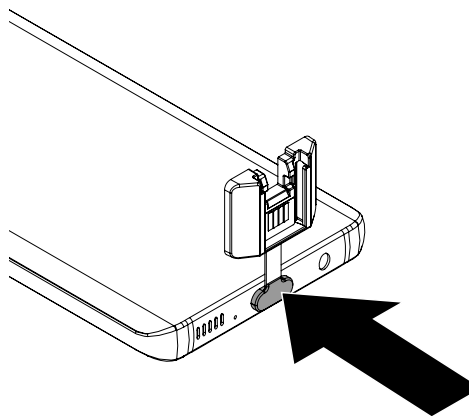
**15** Placez le corps du capteur sur le présentoir.



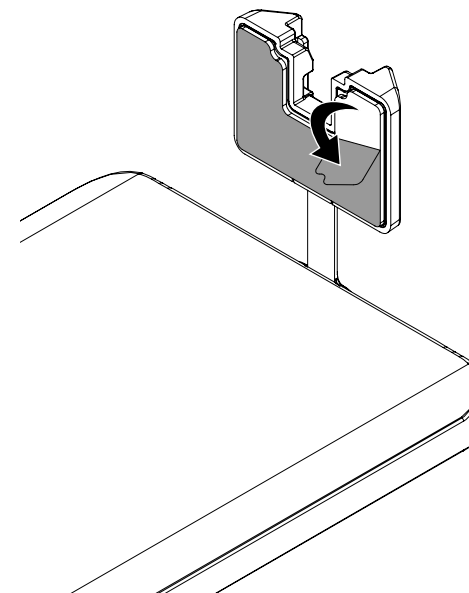
**16** Installation du capteur pour appareils portables : Nettoyez l'arrière de l'appareil à l'aide de la lingette d'alcool fournie. Laissez sécher complètement.



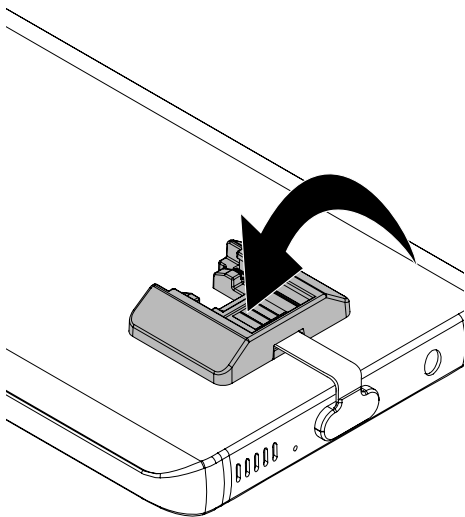
**17** Branchez le connecteur d'alimentation sur l'appareil.



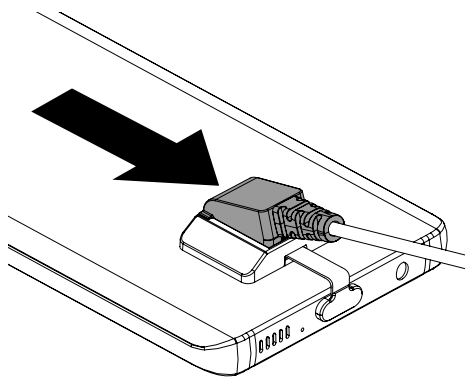
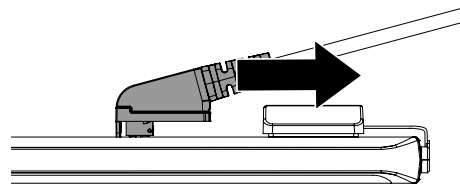
**18** Retirez la pellicule couvrante des adhésifs situés sur le capteur.



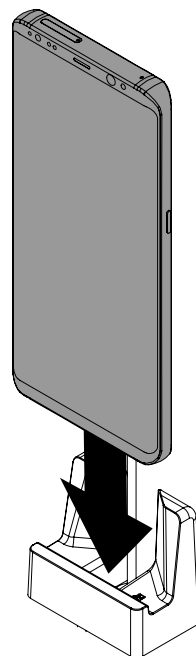
**19** Tirez doucement sur le capteur jusqu'à ce que le câble soit tendu et posez le capteur à l'arrière de l'appareil. Appliquez une pression pendant au moins 10 secondes.



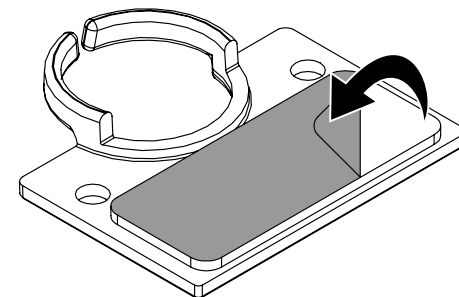
**20** Faites glisser la tête du capteur sur le capteur. Une fois insérée complètement, la tête du capteur s'enclenchera.



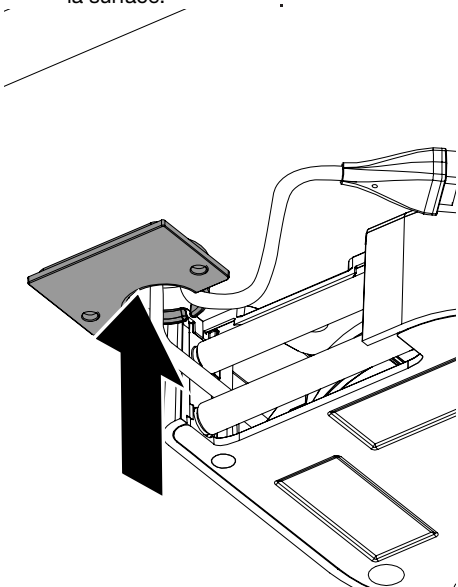
**21** Placez l'appareil et le capteur sur le présentoir.



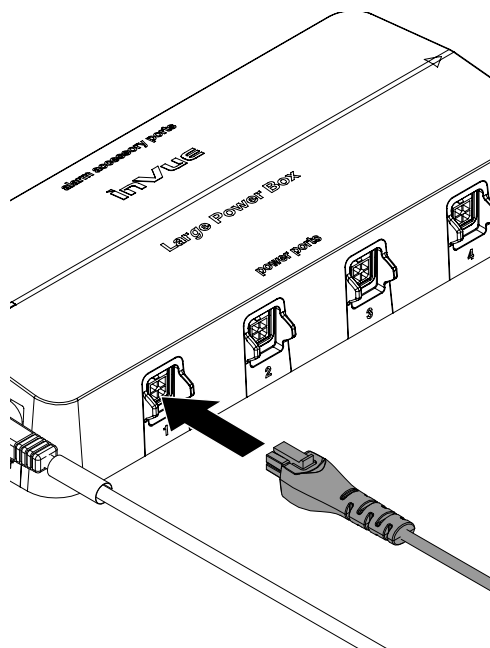
**22a** Optionnel : Pour réduire le glissement du câble, installez le guide du câble. Retirez la pellicule couvrante des adhésifs situés sur le guide du câble.



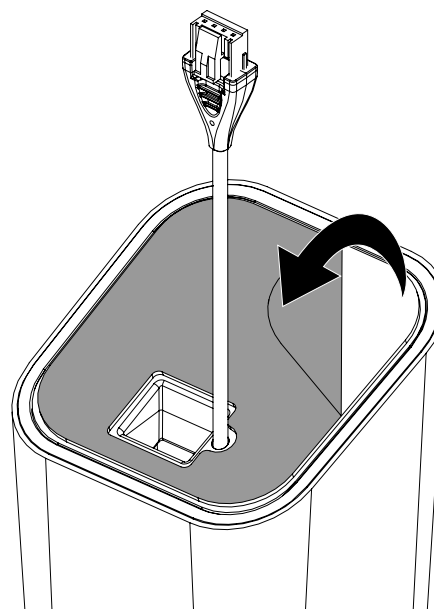
**22b** Sous la surface de fixation, faites passer les câbles du présentoir et de l'enrouleur dans la brèche de l'anneau et placez le guide du câble de manière à ce que l'anneau se trouve à l'intérieur du trou de la surface.



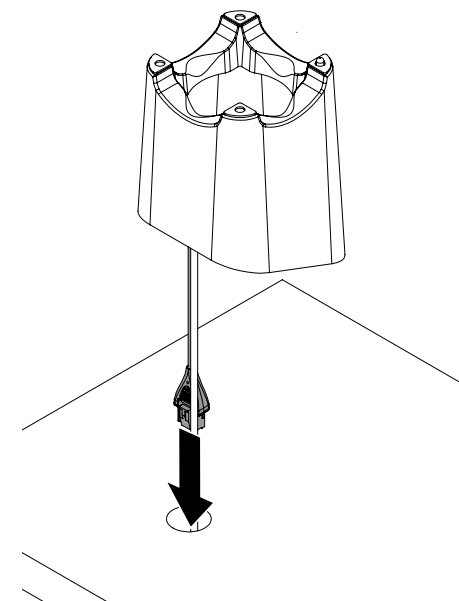
**23** Branchez l'enrouleur dans une boîte d'alimentation S2865 préalablement installée.



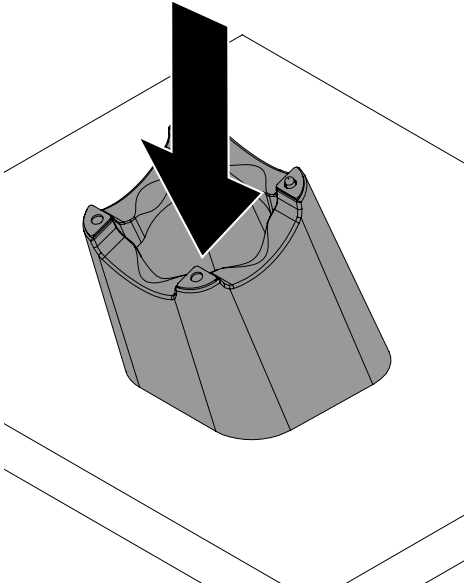
**24** Installation du présentoir pour tablettes : Retirez la pellicule couvrante de l'adhésif situé sous le présentoir.



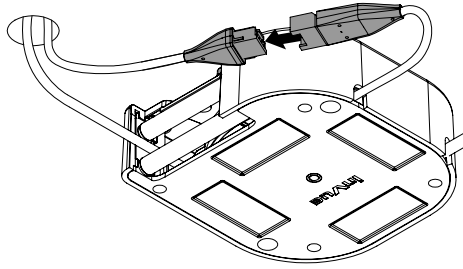
**25** Centrez le présentoir et le câble du capteur (de l'étape 9b) sur le trou de la surface de fixation pour que le câble puisse y passer.



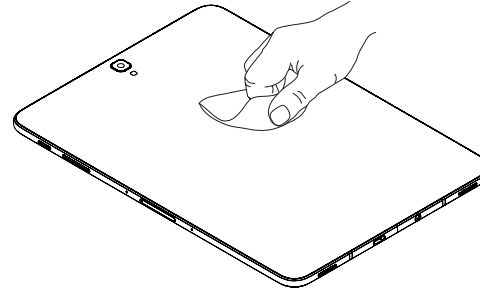
**26** Appuyez le présentoir sur la surface de fixation pendant au moins 10 secondes.



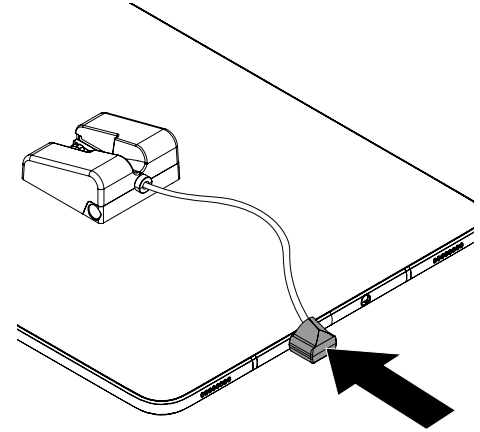
**27** Sous la surface, connectez le câble du présentoir à celui de l'enrouleur.



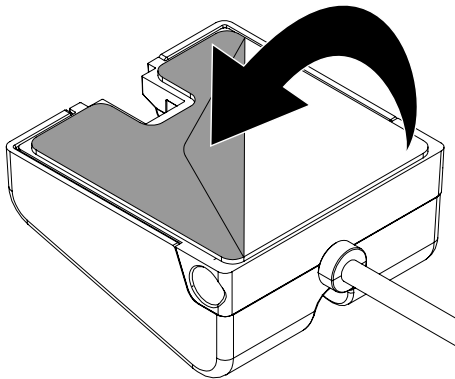
**28** Installation du capteur pour tablettes : Nettoyez l'arrière de l'appareil à l'aide de la lingette d'alcool fournie. Laissez sécher complètement.



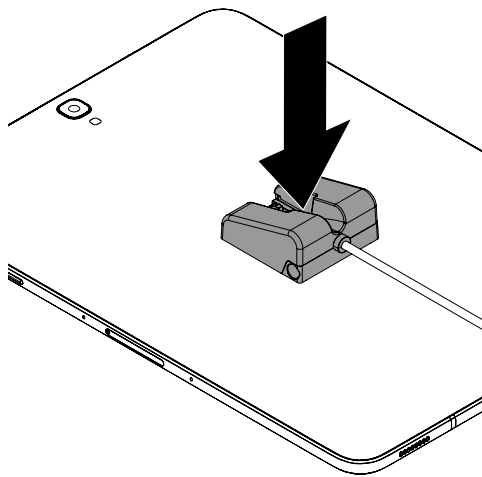
**29** Branchez le connecteur d'alimentation sur l'appareil.



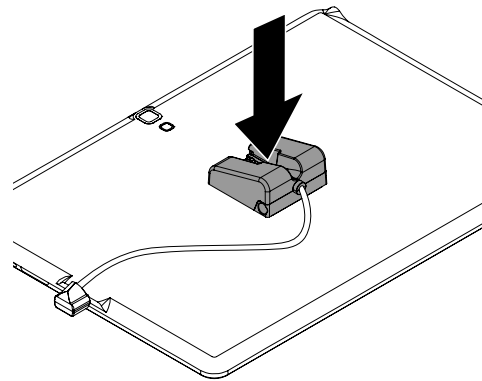
**30** Retirez la pellicule couvrante des adhésifs situés sur le capteur.



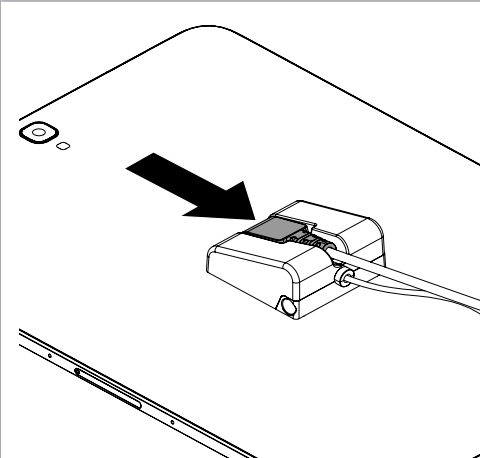
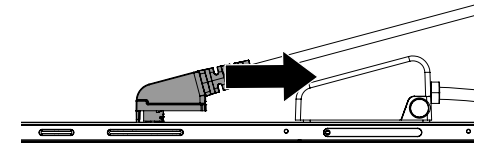
**31a** Centrez le capteur à l'arrière de l'appareil et appliquez une pression pendant au moins 10 secondes.



**31b** Pour présenter une tablette en orientation paysage, tournez le capteur de 90 degrés et apposez-le sur la tablette.

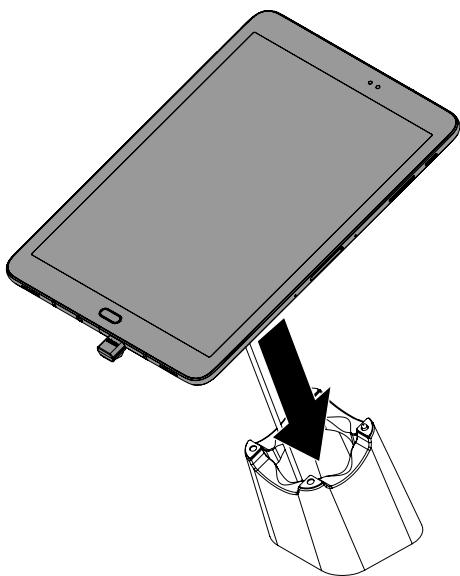


**32** Faites glisser la tête du capteur sur le capteur. Une fois insérée complètement, la tête du capteur s'enclenche.



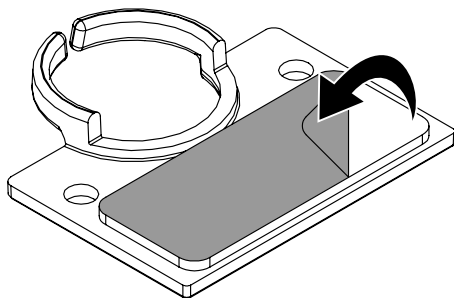
33

Placez l'appareil et le capteur sur le présentoir.



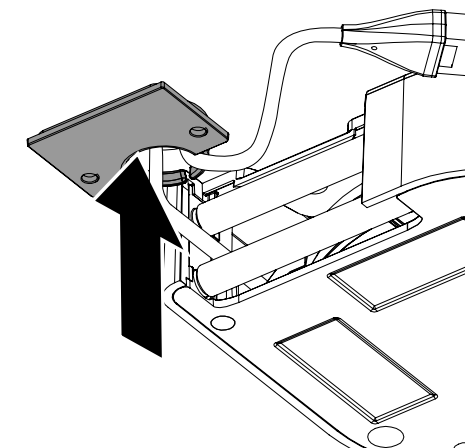
34a

Optionnel : Pour réduire le glissement du câble, installez le guide du câble. Retirez la pellicule couvrante des adhésifs situés sur le guide du câble.



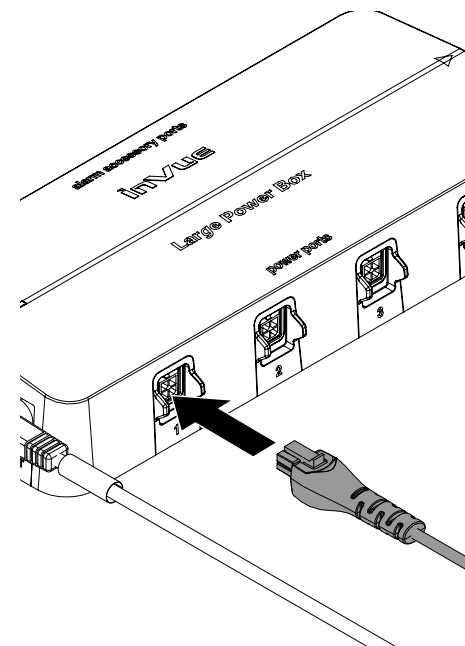
34b

Sous la surface de fixation, faites passer les câbles du présentoir et de l'enrouleur dans la brèche de l'anneau et placez le guide du câble de manière à ce que l'anneau se trouve à l'intérieur du trou de la surface.



35

Branchez l'enrouleur dans une boîte d'alimentation S2865 préalablement installée.



SD0518 Rev1 04/19/18

# inVue

[www.invue.com](http://www.invue.com)

NA / LATAM // 704.752.6513 • 888.55.INVUE

EMEA // +31.23.8900150

APAC // +852.3127.6811

© 2018 InVue Security Products Inc. All rights reserved.  
InVue is a registered trademark of InVue Security Products.